

2022年6月16日

株式会社日立ソリューションズ西日本

類似図面を簡単に探せる「Hi-PerBT 図面検索AI」の最新版を提供開始

形状や文字情報に加え、特定の記号による検索の追加で幅広い業種の用途へ対応し、DX推進を支援

株式会社日立ソリューションズ西日本（本社：広島県広島市、取締役社長：臼杵誠剛、以下、日立ソリューションズ西日本）は、画像認識AI（人工知能）技術を活用し、経験と勘に頼ることなく、類似した図面を誰でも簡単に探すことができるソフトウェア「Hi-PerBT 図面検索AI」の最新版を6月20日から提供開始します。

最新版では、これまでの形状や仕様（以下、文字情報）（*1）に加え、特定記号による検索機能をサポートしました。これにより、製造業の加工図・組図ではJIS（日本産業規格）で制定された公差・仕上げ記号（*2）などをもれなく検索できます。また、オリジナル記号も登録でき、建設業の施工図、水道業の配管図、通信業のネットワーク図など、図面を扱う幅広い業種でも利用できます。特定記号による検索を組み合わせ、用途に応じて使い分けることで、図面検索精度のさらなる向上が実現でき、労働力や熟練者の不足などお客様が抱える課題解決に貢献し、デジタルトランスフォーメーション（DX）推進を支援します。

「Hi-PerBT 図面検索AI」は、株式会社日立ソリューションズ（以下、日立ソリューションズ）が提供する「類似図面検索AIソフトウェア」を組み込んだソフトウェアで、最新の3D形状モデルデータの検索にも対応しており、2つの3D図面の差異を色で表示することができます。

*1 図面に記載された図面番号、材質、寸法といった文字情報。

*2 JISで制定された図面の「形状」、「姿勢」、「位置」、「振れ」など示す記号、許容範囲や仕上げで求められる数字とあわせて記載される。

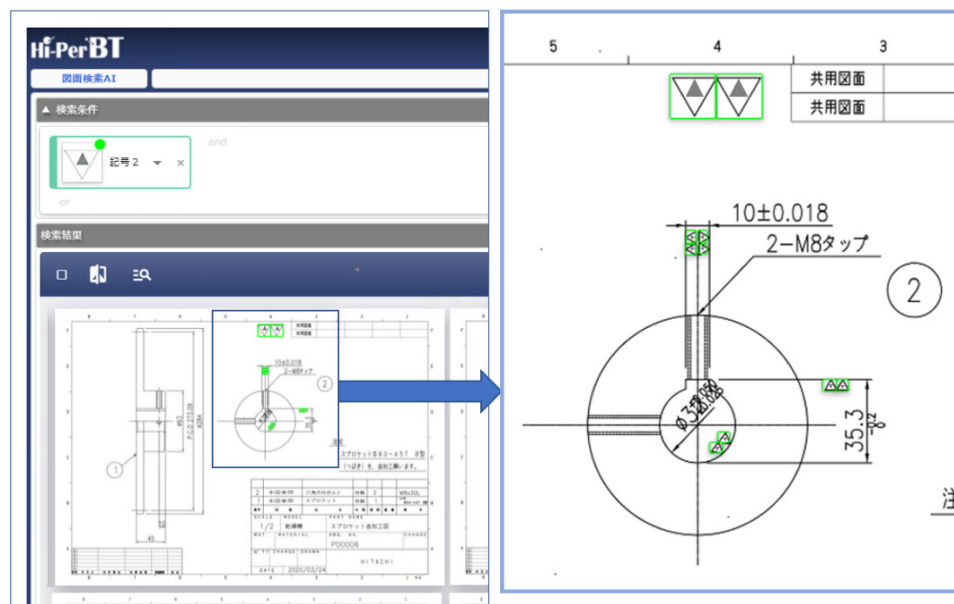


図1 特定の記号による検索の画面イメージ

■ 背景

設計業務では、過去の類似した図面を引用するケースが多く発生しており、膨大な量の図面から類似図面を探すには、人のスキルに依存し、膨大な時間を要します。また、探した図面の確認を目視で行うため、見落としによる設計不良から、手戻りや製品不良を招くリスクがあります。

それに対し、日立ソリューションズ西日本では、図面の特徴をAIに学習させ、形状と文字情報の両面から簡単に素早く類似図面を検索できる「Hi-PerBT 図面検索AI」を2020年7月から提供してきました。

このたび、お客様から、図面に含まれる公差・仕上げ記号やオリジナルの記号をもれなく検索したいという要望を受け、特定の記号による検索機能を追加しました。これにより、例えば、交換が必要な部品を探すには、部品に含まれる特定の記号でもれなく検索することで、見落としを抑制でき、さらなる業務の効率向上が実現できます。

■ 特長

1. 特定の記号による検索の追加で、検索精度のさらなる向上を実現

特定の記号と完全に一致した図面を検索する機能を追加しました。これにより、これまでの形状や文字情報による類似図面の検索に加え、AND条件やOR条件を組み合わせることで、検索精度のさらなる向上が実現できます。



図2 複数の条件を組み合わせで検索した画面イメージ

2. 目視では確認し辛い、微妙な差異を判別し、見える化

検索された類似図面と元図面の微妙な差異を判別して、見える化する機能を強化しました。これにより、目視では違いがわかり辛い部分を赤の枠線で囲み、差異を色で表示することで、見落としによる設計不良を防止することができます。

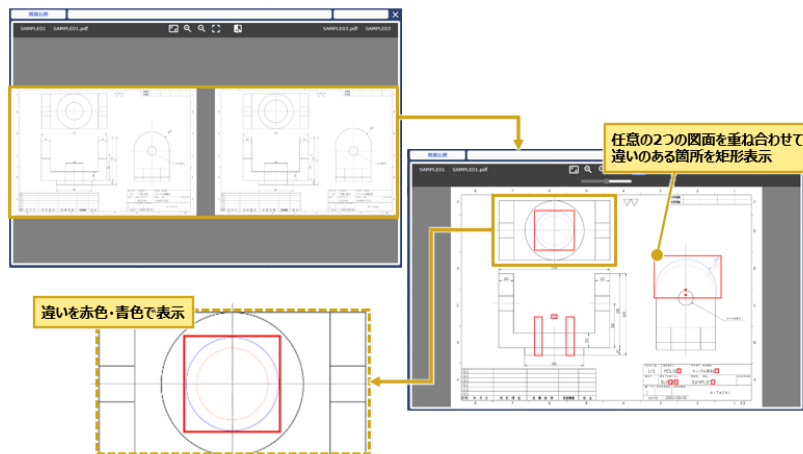


図3 類似図面の差異を比較して見える化した画面イメージ

3. 最新エンジンの組み込みで、3D形状モデルデータの検索に対応

日立ソリューションズが2021年2月から販売している「類似図面検索AIソフトウェア」の最新エンジンを組み込んでいます。これにより、3D形状モデルデータの検索に対応し、2つの図面の差異を色で表示することができます。

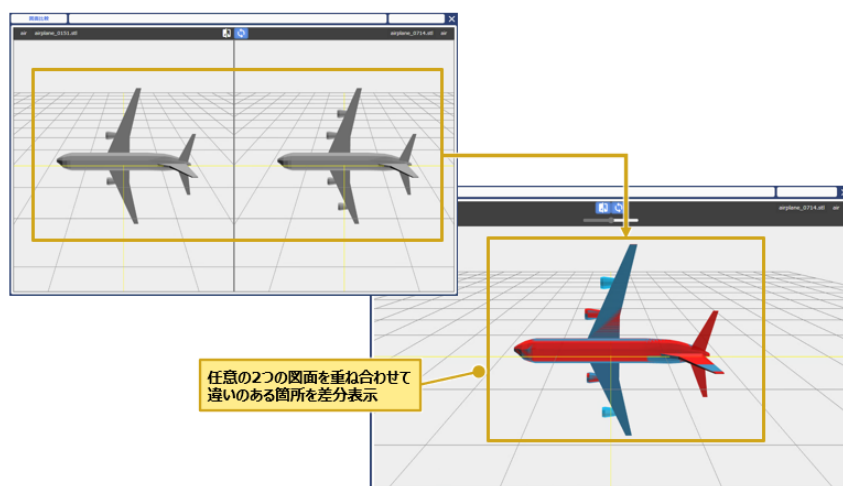


図4 3D形状モデルの差異を表示した画面イメージ

■ 価格

製品名	価格 (税込)
Hi-PerBT 図面検索AI	880万円

■ 提供開始日 2022年6月20日

■ ウェビナー開催のお知らせ

1. 日立ソリューションズ・クリエイト主催ウェビナー

日程：2022年6月22日（水）

「【製造業DX】PLM・AI導入事例から見る設計業務の変革について」

URL: https://www.hitachi-solutions-create.co.jp/seminar/2022/0622_01/

2. ソフトバンククリエイティブ主催ウェビナー

日程：2022年7月26日（火）

「ニューノーマルの業種別DXを実現する インダストリーフォーラム 2022 夏」

■ 「Hi-PerBT 図面検索AI」について

URL: <https://www.hitachi-solutions-west.co.jp/products/industry/ad/aisharch/>

■ 商品・サービスに関するお問い合わせ先

担当部署： 営業統括本部 ソリューションビジネス営業部

担 者： 澤 博史（さわ ひろふみ）、西村 和展（にしむら かずのぶ）

ホームページからのお問い合わせ：<https://www.hitachi-solutions-west.co.jp/inquiry/>

■ 報道機関お問い合わせ先

担当部署： 事業企画本部 広報・宣伝部

担 当： 廣納 守（ひろのう まもる）、福原 敏弘（ふくはら としひろ）

E-mail：hs-w-koho@hitachi-solutions.com

- ※ Hi-PerBT は、株式会社日立ソリューションズ西日本の登録商標です。
- ※ 本文中の会社名、製品名は、それぞれの会社の商標もしくは登録商標です。
- ※ 製品の改良により、予告なく記載されている仕様が変更になることがあります。